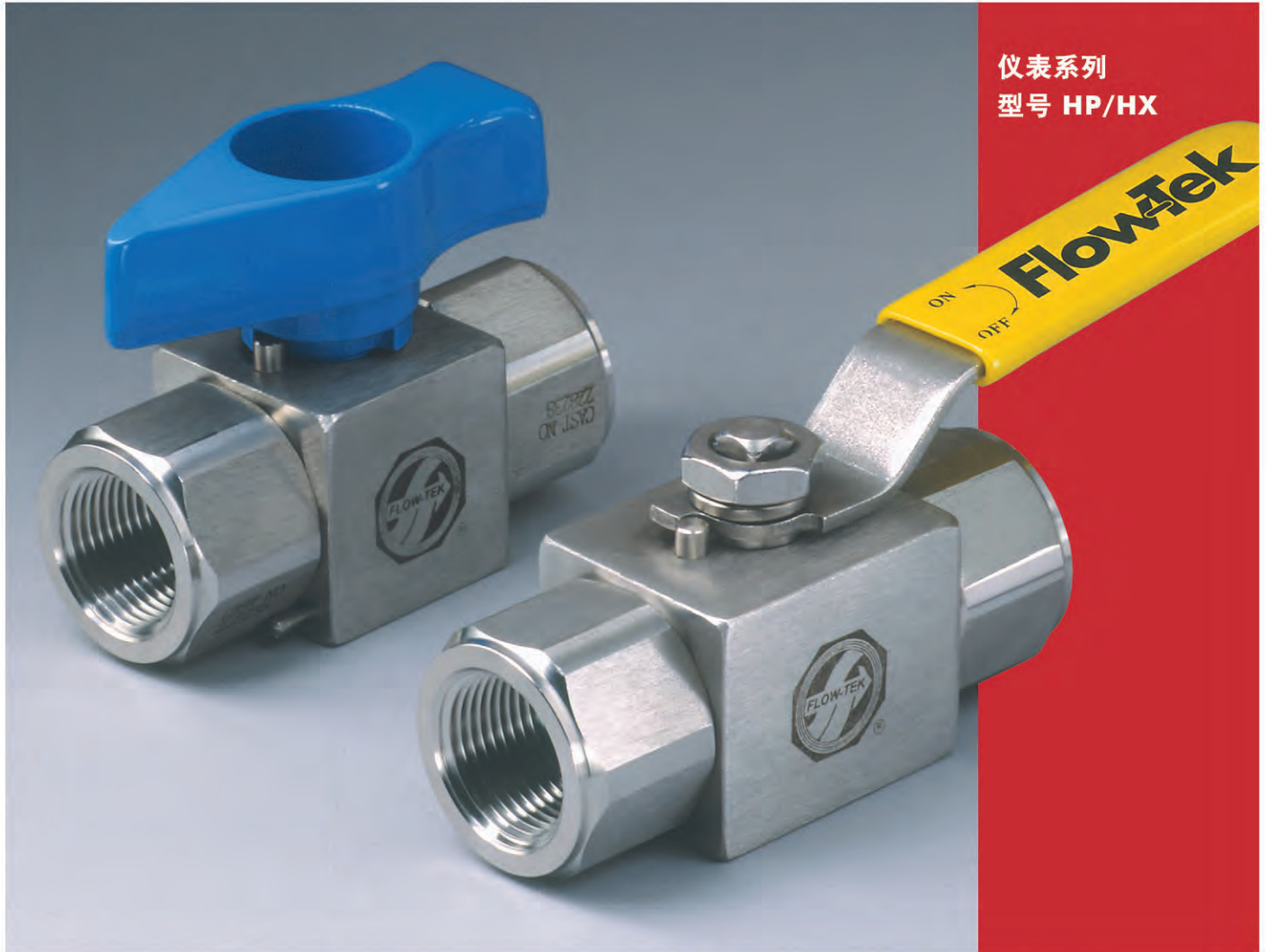


螺纹标准通径球阀 尺寸: 1/4"-1" (8mm-25mm) 高压应用



仪表系列
型号 HP/HX

Flow-Tek仪表系列球阀为高压及仪表应用提供了多重保障。三片式阀体设计的特点为维护及安装提供了方便。HP和HX的阀体为标准的316不锈钢,符合NACE标准。另有双相不锈钢,哈氏合金,蒙乃尔合金,钛合金可供选择。每个阀体上都铸有一个材料出炉编号可供查询。

浮动式球芯设计提供了正向气泡级密封,低扭矩平稳的操作。另外还有可选的手柄或指示器,行程限位,可替换的阀座及密封圈的优点。锁定装置可以确保阀保持在任意开度位置。

安全特点有内置的防吹出式阀杆,用销钉固定末端连接,避免了由于疏忽而被拧松或拆卸。

压力等级

HP系列: 6000psi

HX系列: 10000psi

末端连接

标准: NPT

可选: 压缩配件

技术数据

型号 HP 规格

Size ins mm	A	øB	C	D	□E	F	□G	H
1/4 8	2.8 71	0.39 10	1.8 45	4.5 115	1.3 32	0.6 16	0.3 8.5	1.9 49
3/8 10	3.0 77	0.39 10	1.8 45	4.5 115	1.3 32	0.6 16	0.3 8.5	1.9 49
1/2 15	3.3 85	0.39 10	1.8 45	4.5 115	1.3 32	0.6 16	0.3 8.5	1.9 49
3/4 20	3.5 90	0.50 12.7	2.0 50	4.5 115	1.5 38	0.59 15	0.3 8.5	2.1 52
1 25	4.4 111	0.79 20	2.4 60	6.5 165	2.0 50	1.1 27	0.5 12.5	—

型号 HX

Size ins mm	A	øB	C	D	□E	F	□G	H
1/4 8	3.2 81	0.39 10	1.8 45	4.5 115	1.3 32	0.6 16	0.3 8.5	1.9 49
3/8 10	3.4 87	0.39 10	1.8 45	4.5 115	1.3 32	0.59 15	0.3 8.5	1.9 49
1/2 15	3.7 95	0.39 10	1.8 45	4.5 115	1.3 32	0.6 16	0.3 8.5	1.9 49
3/4 20	3.9 100	0.50 12.7	2.0 50	4.5 115	1.5 38	0.59 15	0.3 8.5	2.1 52
1 25	4.8 122	0.79 20	2.4 60	6.5 165	2.0 50	1.1 27	0.5 12.5	—

ø 表示圆形尺寸，□ 表示方形尺寸。备注：下单时选择的执行机构安装钻孔尺寸必须明确。

执行机构

S	øT	V
1.0 26	1.2 30	M4x0.2 M4x6
1.0 26	1.2 30	M4x0.2 M4x6
1.0 26	1.2 30	M4x0.2 M4x6
1.0 26	1.2 30	M4x0.2 M4x6
1.6 40	1.6 40	M5x0.3 M5x8

Cv 扭矩 重量

US GPM	lbs-ins Nm	lbs kg
7.5	45 5.1	1.2 0.5
7.5	45 5.1	1.2 0.5
7.5	45 5.1	1.2 0.5
12	75 8.5	1.7 0.7
32	180 20.3	4.0 1.5

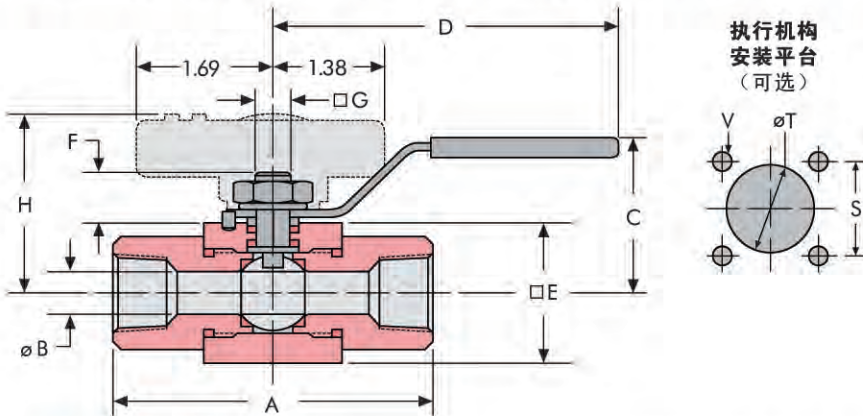
执行机构

S	øT	V
1.0 26	1.2 30	M4x0.2 M4x6
1.0 26	1.2 30	M4x0.2 M4x6
1.0 26	1.2 30	M4x0.2 M4x6
1.0 26	1.2 30	M4x0.2 M4x6
1.6 40	1.6 40	M5x0.3 M5x8

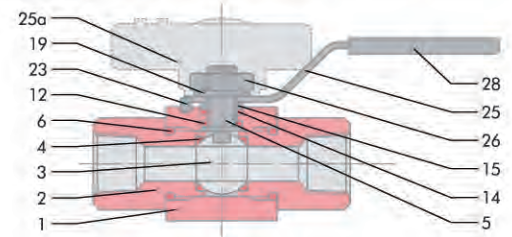
Cv 扭矩 重量

US GPM	lbs-ins Nm	lbs kg
7.5	50 5.6	1.2 0.5
7.5	50 5.6	1.2 0.5
7.5	50 5.6	1.3 0.6
12	95 10.7	1.9 0.8
32	240 27.1	4.2 1.7

部件 & 材料



执行机构
安装平台
(可选)



序号	部件名称	材质	数量
1	阀体	SS316	1
2	连接端	SS316	2
3	球体	SS316	1
4	阀座* PVDH	PEEK	2
5	阀杆	SS316	1
6	阀体密封*	PTFE	2
12	止推垫圈*	RPTFE/PVDF	1
14	阀杆填料*	RPTFE	1
15	填料压环	SS	1
19	锁定垫片	SS	2
23	制动销	SS	1
25	手柄	SS	1
25a	指针手柄	Mazak 3	1
26	锁定螺帽	SS	1
28	手柄套筒	乙烯树脂	1

* 部分配件包括在修理工具包中。

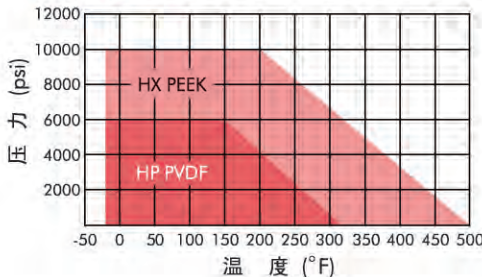
型号HP阀座: PVDF

止推垫圈: RPTFE

型号HX阀座: PEEK

止推垫圈: PVDF

压力/温度



三通形式的HP系列请见
Flow-Tek手册 #3HP

测试

所有阀在发货前都在工厂进行
开关位置的气泡密封试验。

以下是测试压力:

壳体: HP--9,000 psig

HX--15,000 psig

阀座: 1.1 x 额定压力

最终阀座测试: 100 psig 气压



Flow-Tek®

A Subsidiary of BRAY INTERNATIONAL, Inc.

博雷 (中国) 控制系统有限公司

中国总部地址: 杭州市萧山经济开发区高新六路98号

电话: 0571-82852200

传真: 0571-82876186

邮编: 311231

公司网址: www.bray.com

本文中所有技术资料 and 推荐规范, 仅适合于一般的应用, 至于贵方的特殊要求及材料选择问题, 请咨询 Flow-Tek 公司的专家或厂家。我们保留对产品改进或产品更改恕不预先通知的权利。