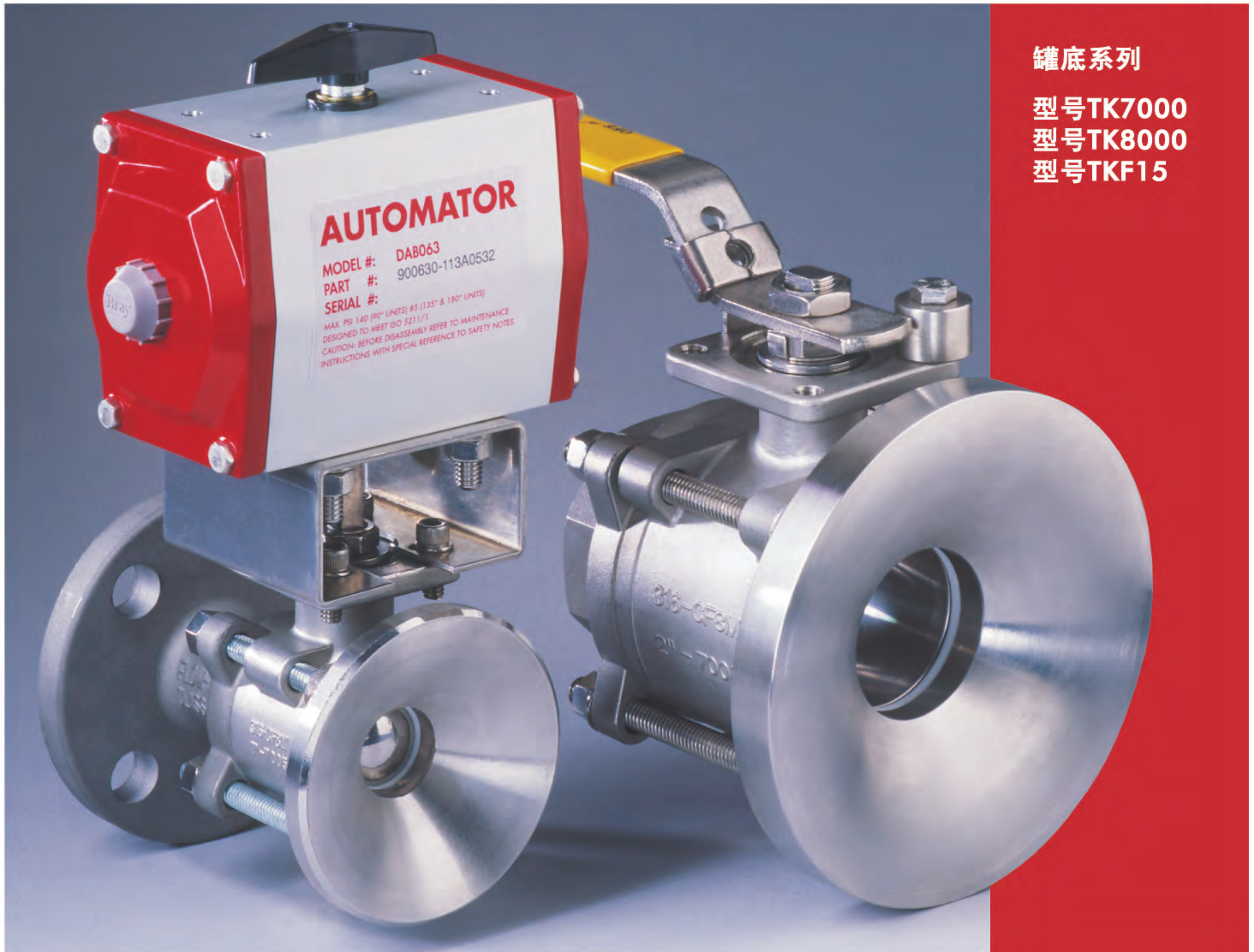


3片式 & 2片式全通径球阀 1"-10" (25mm-250mm) 罐底平滑设计



罐底系列

型号TK7000
型号TK8000
型号TKF15

FlowTek罐底系列球阀可与罐体底部直接焊接，能够迅速、通畅地排出罐底介质。有多种阀座材质可供选择，能够满足全方位的使用需求。

顶部安装平台由整体铸造而成，确保执行机构的准确安装。当阀门处于满负荷管道压力之下，执行机构仍可被方便地拆卸。

FlowTek的可互换的阀门系列设计先进，含有可互换的内部件，精密的球体，

高强度阀体，智能阀杆，双锁定螺母设计，安全扳扣手柄以及锁定板扣。

TK7000 : 316SS

TK8000 : WCB

此型号的特点为3片式设计，可拆卸的阀体结构，方便安装和在线维护。

TKF15:316SS或WCB,ASME 150等级

TKF15为经济型2片式法兰对焊式罐底球阀，多应用于大型罐体，比3片式更为经济实惠。

连接方式

- 螺纹
- 承插焊
- 对焊
- ANSI 150 法兰连接
- 卡套式 - 卫生用途
- 管径连接

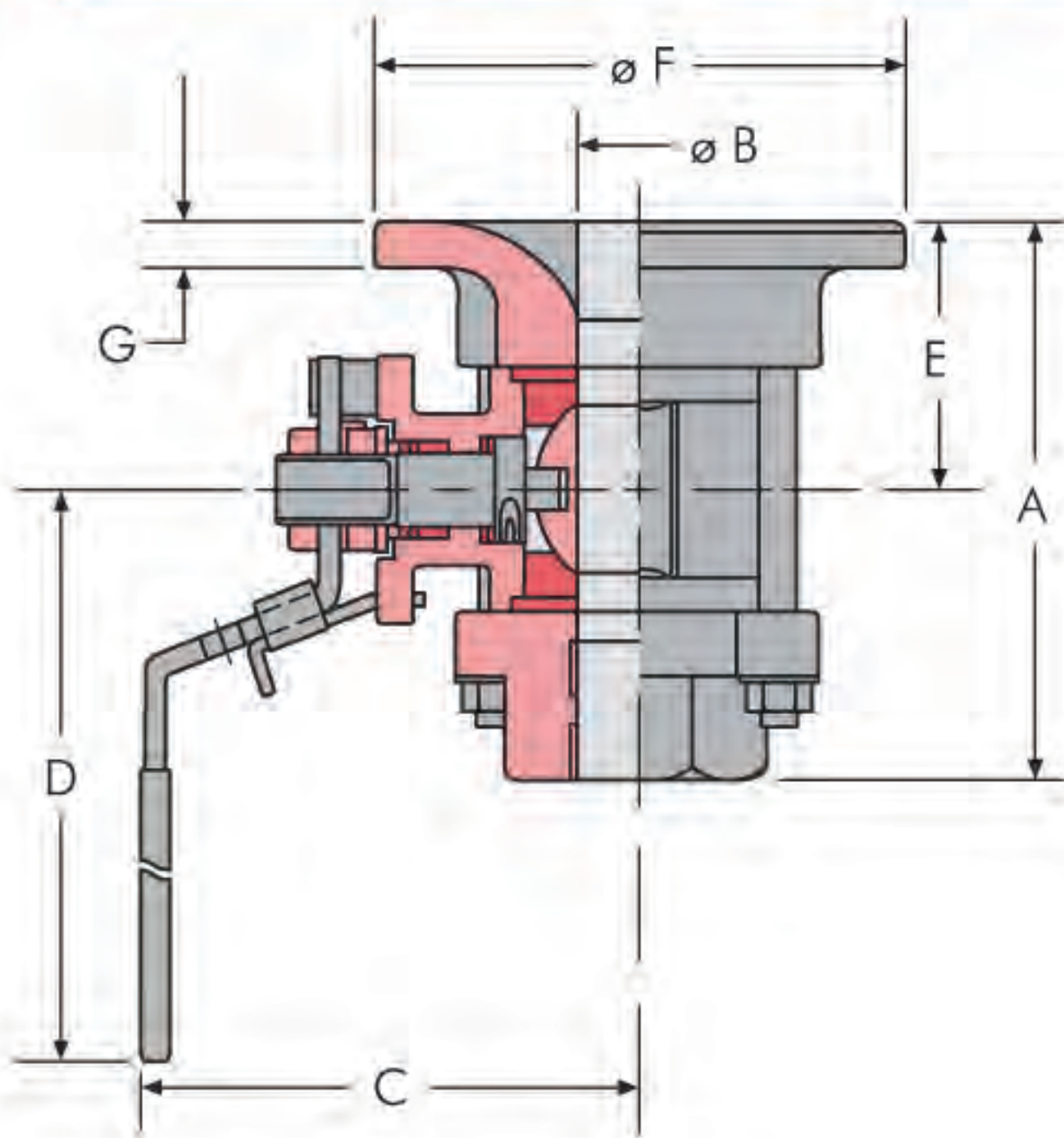
尺寸

TK7000: 316SS 1"-6" (25mm-150mm)
TK8000: WCB 1"-6" (25mm-150mm)
TKF15: 316SS 或 WCB
2 1/2"-10" (75mm-250mm)

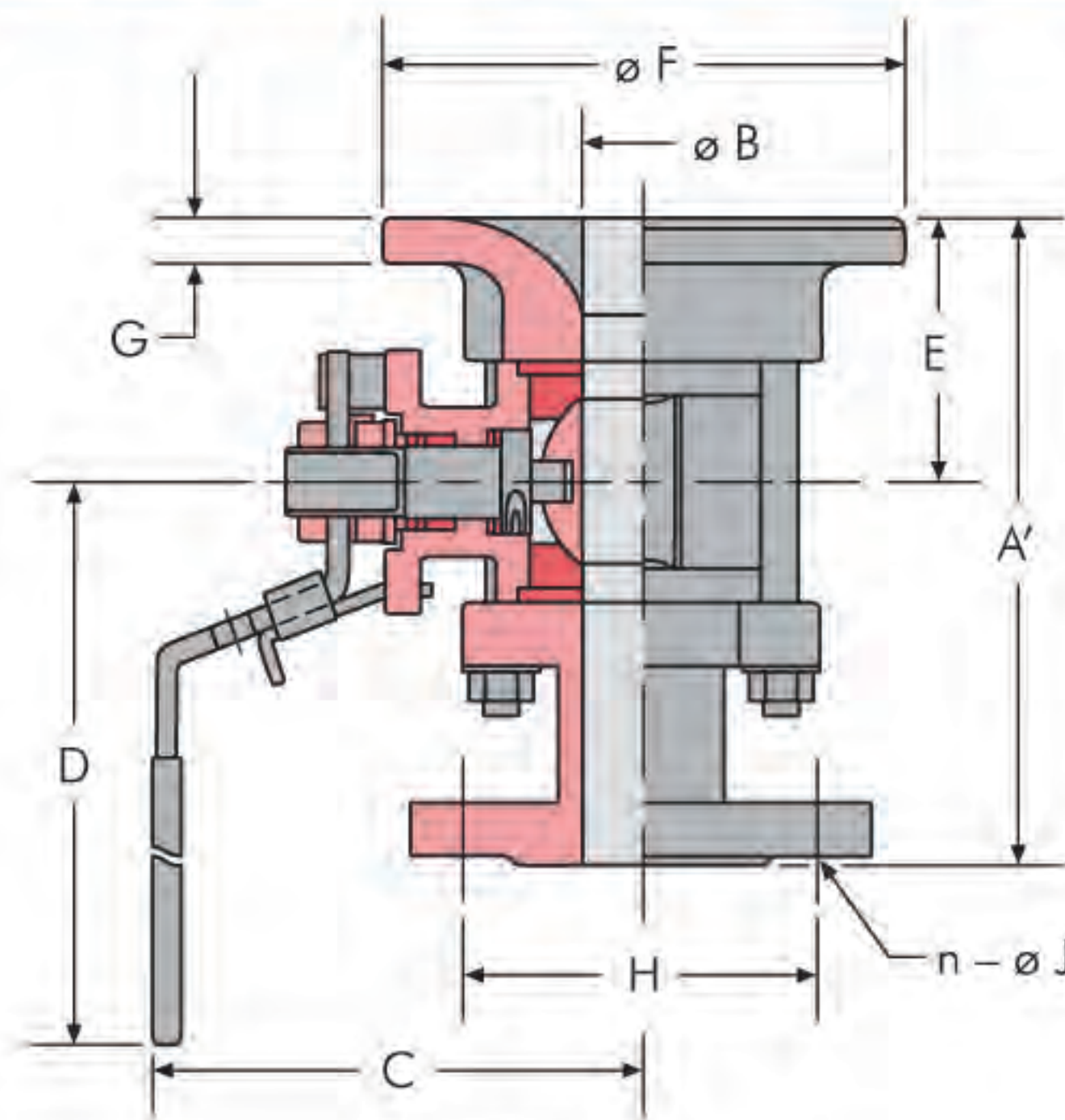
技术数据

尺寸 型号 TK7000 (316SS), TK8000 (WCB)

| Size ins mm | A | A' | B | C | D | E | F | G | H | n | J | K | L | M | P | R | S | W | 重量 Weight* lbs. kg. |
|----------------|-------------|--------------|-------------|--------------|---------------|-------------|--------------|---------------|-------------|---|------------|------------|------------|---------------|------------|---------------|---------------|-----------------|---------------------------|
| 1 25 | 3.50 89 | 4.68 119 | 1.00 25 | 3.43 87 | 7.87 200 | 1.69 43 | 3.60 91 | 0.343 8.7 | 3.12 79 | 4 | 0.62 16 | 0.50 13 | 0.80 20 | 0.315 8.0 | 0.44 11 | 1.392 35.4 | 1.392 35.4 | 1/4-20UNC — | 4 2 |
| 1 1/2 40 | 4.63 118 | 6.22 158 | 1.50 38 | 4.13 105 | 9.84 250 | 2.21 56 | 5.38 137 | 0.50 12.7 | 3.88 99 | 4 | 0.62 16 | 0.55 14 | 0.92 23 | 0.374 9.5 | 0.63 16 | 1.949 49.5 | 1.949 49.5 | 5/16-18UNC — | 9 4 |
| 2 50 | 5.29 134 | 7.01 178 | 2.00 51 | 4.53 115 | 9.84 250 | 2.50 63 | 6.00 152 | 0.625 15.9 | 4.75 121 | 4 | 0.75 19 | 0.55 14 | 0.92 23 | 0.374 9.5 | 0.63 16 | 1.949 49.5 | 1.949 49.5 | 5/16-18UNC — | 14 6 |
| 3 80 | 7.95 202 | 9.03 229 | 3.00 76 | 6.42 163 | 15.35 390 | 3.98 101 | 10.00 254 | 0.688 17.5 | 6.00 152 | 4 | 0.75 19 | 1.75 45 | 3.07 78 | 0.669 17.0 | 1.10 28 | 3.543 90.0 | 1.874 47.6 | 1/2-13UNC — | 44 20 |
| 4 100 | 9.72 247 | 12.14 308 | 4.00 102 | 7.09 180 | 15.35 390 | 5.19 132 | 11.38 289 | 0.94 23.9 | 7.50 191 | 8 | 0.75 19 | 1.75 45 | 3.07 78 | 0.669 17.0 | 1.10 28 | 3.543 90.0 | 1.874 47.6 | 1/2-13UNC — | 70 32 |
| 6 150 | — | 14.95 380 | 6.00 152 | 12.20 310 | 43.30 1100 | 7.19 183 | 12.10 307 | 1.00 25.4 | 9.50 241 | 8 | 0.88 22 | 1.65 42 | 3.54 90 | 1.02 25.9 | 1.71 44 | 3.375 85.7 | 3.375 85.7 | 1/2-13UNC — | 150 68 |



螺纹连接

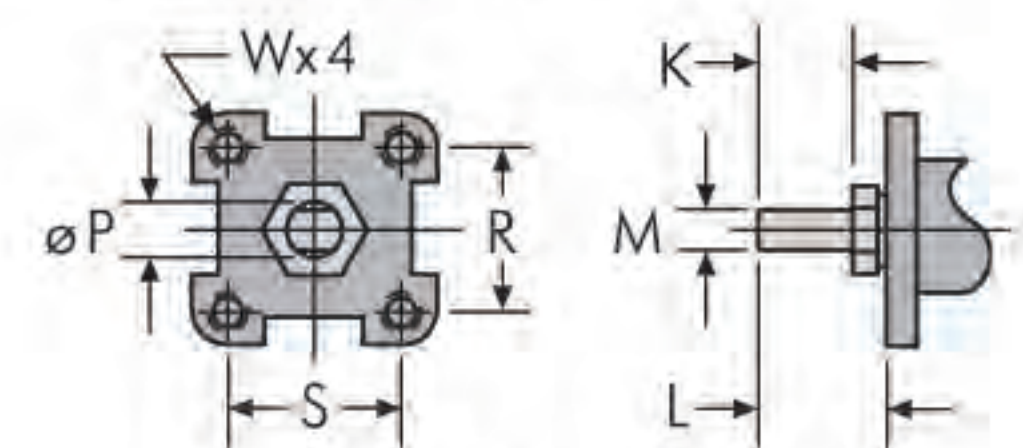


法兰连接

*重量为大致重量，不同阀门连接终端的重量各不相同。

有关8"阀门尺寸，请咨询工厂。

型号TK7000, 316 SS, 罐底平滑焊接端盖由316L铸成，方便焊接



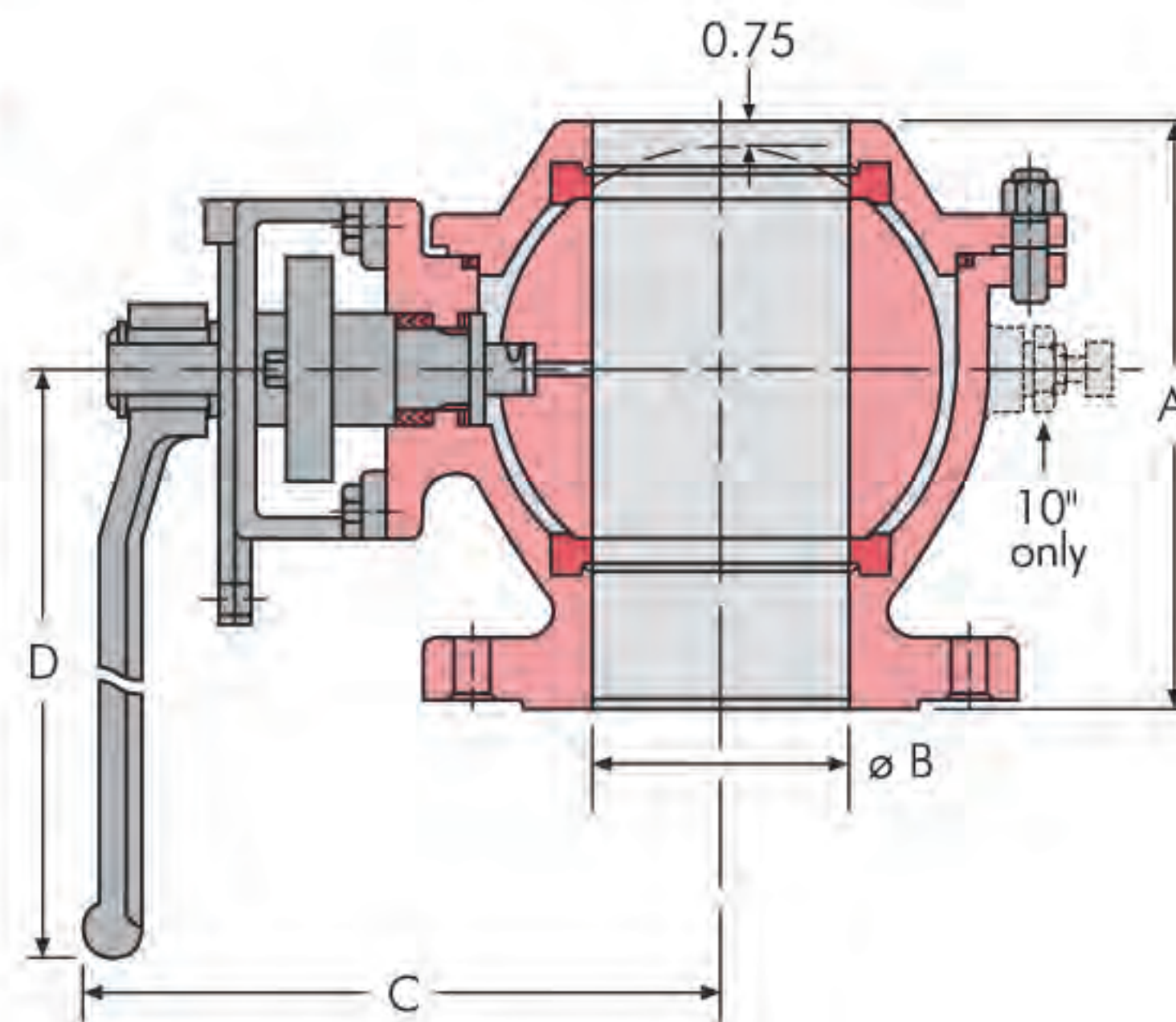
执行器安装

注意：生产安装连接部件前应校验安装平台尺寸规格。

尺寸 型号 TKF15

| Size ins mm | A | B | C | D | Weight* lbs. kg. |
|----------------|--------------|-------------|--------------|--------------|---------------------|
| 2 1/2 65 | 5.84 148 | 2.50 64 | 6.22 158 | 15.40 391 | 27 12 |
| 3 80 | 6.85 174 | 3.00 76 | 6.54 166 | 15.40 391 | 35 16 |
| 4 100 | 8.25 210 | 4.00 102 | 7.20 183 | 15.40 391 | 58 26 |
| 6 150 | 12.97 329 | 6.00 152 | 11.22 285 | 39.00 991 | 90 41 |
| 8 200 | 15.00 381 | 7.87 200 | CF | CF | 200 91 |
| 10 250 | 18.51 470 | 9.84 250 | CF | CF | 375 170 |

12" (250mm) 阀门请咨询工厂



对焊式法兰连接

型号TK7000 & TK8000的压力和温度的说明及材质，请参见Flow-Tek3片式样本。

型号TKF15的详述，请参见F15/F30样本。

压力等级

TK7000 / TK8000

1" - 4": (25mm-100mm)

1000 psi WOG

6" - 10": (150mm-250mm)

400 psi WOG

ANSI 150 等级

型号 TKF15, 316SS=275psi

型号 TKF15, WCB=285psi

拥有特殊填料的TKF15球阀，符合API 607第4版防火标准。



Flow-Tek®

A Subsidiary of BRAY INTERNATIONAL, Inc.

博雷 (中国) 控制系统有限公司

中国总部地址：杭州市萧山经济开发区高新六路98号

电话：0571-82852200

传真：0571-82876186

邮编：311231

公司网址：www.bray.com

本文中所有技术资料 and 推荐规范，仅适合于一般的应用，至于贵方的特殊要求及材料选择问题，请咨询Flow-Tek公司的专家或厂家。我们保留对产品改进或产品更改恕不预先通知的权利。

A-2304_CL_TK7_2009-08 (FEN - 2003-09)