

防渗漏装置(MCU) 应用于1/4"-10"(6mm-250mm)球阀



多用途
二 级
密 封

Flow-Tek的防渗漏装置用以提高环境及工厂的安全性。除了Flow-Tek应用于球阀的性能优异的阀杆密封外MCU提供了第二道防渗漏密封。防渗漏装置还可以及早检测出阀杆渗漏。精铸不锈钢抗腐蚀性能优异，适宜应

用于各种严酷的环境之下。

MCU可以自动或手动操作，安装步骤简单，可以方便的与Flow-Tek现有球阀安装，MCU通过减少由于散逸性泄漏及额外维修的时间，降低操作成本。

应用

- 控制漏出
- 高低温
- 高周期
- 严格工况
- 监控
- 阀杆密封装置
- 阀杆延伸

防泄漏装置

特 性

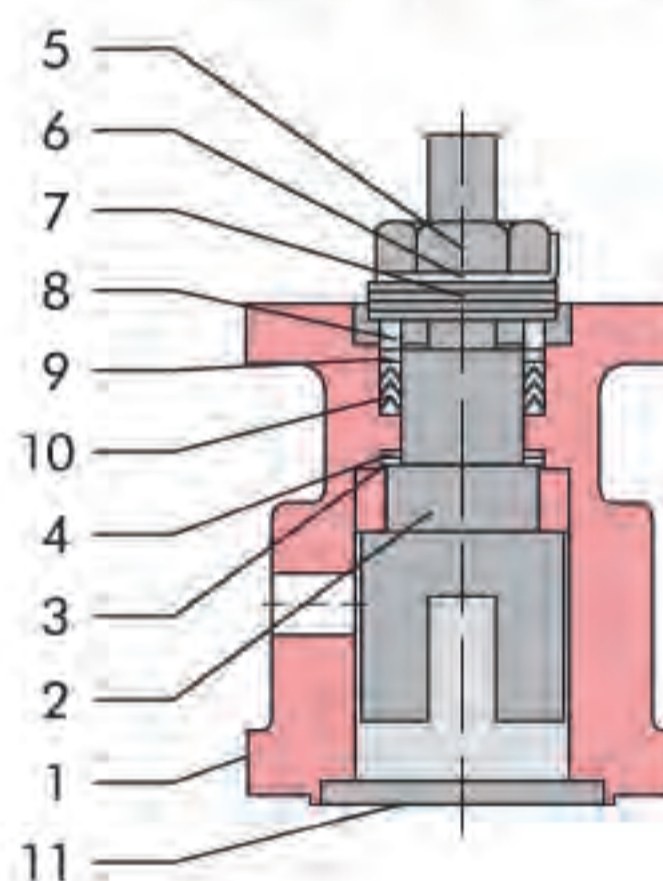
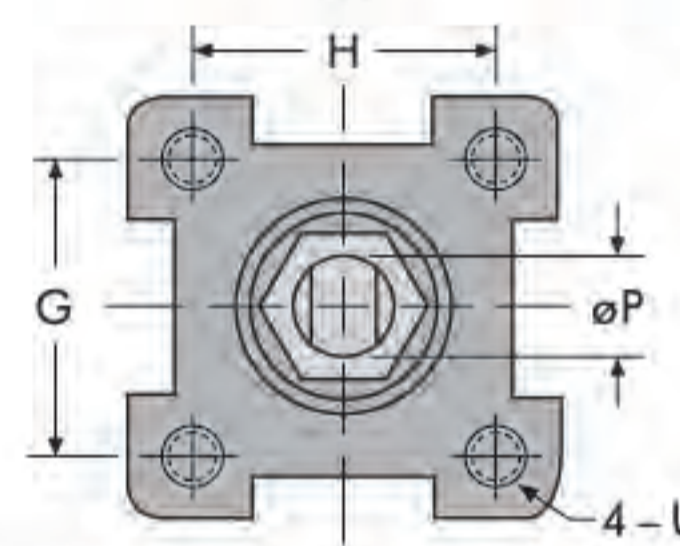
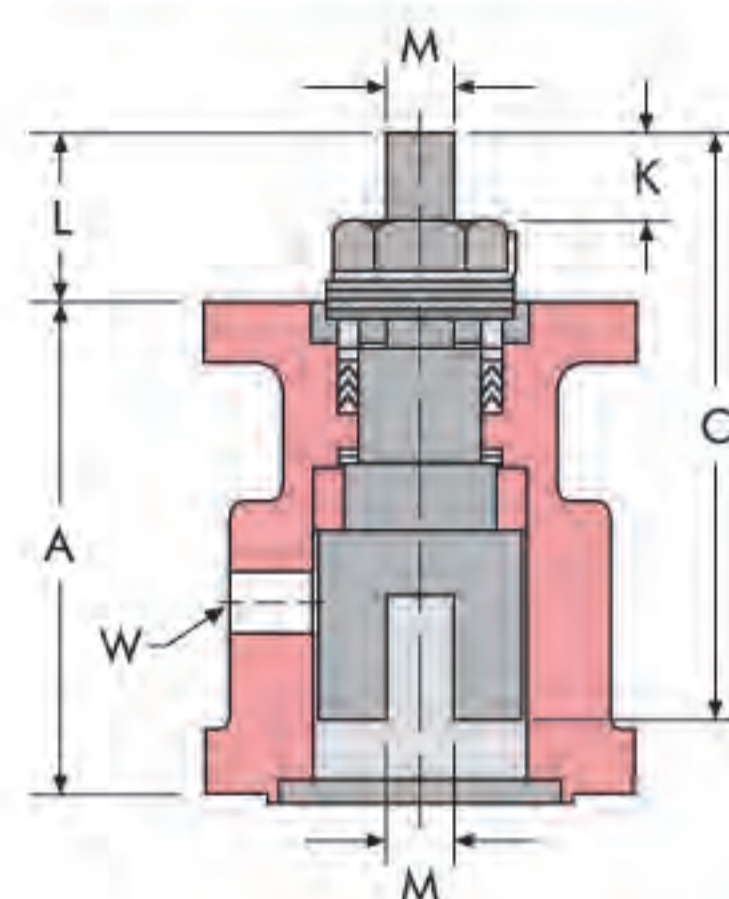
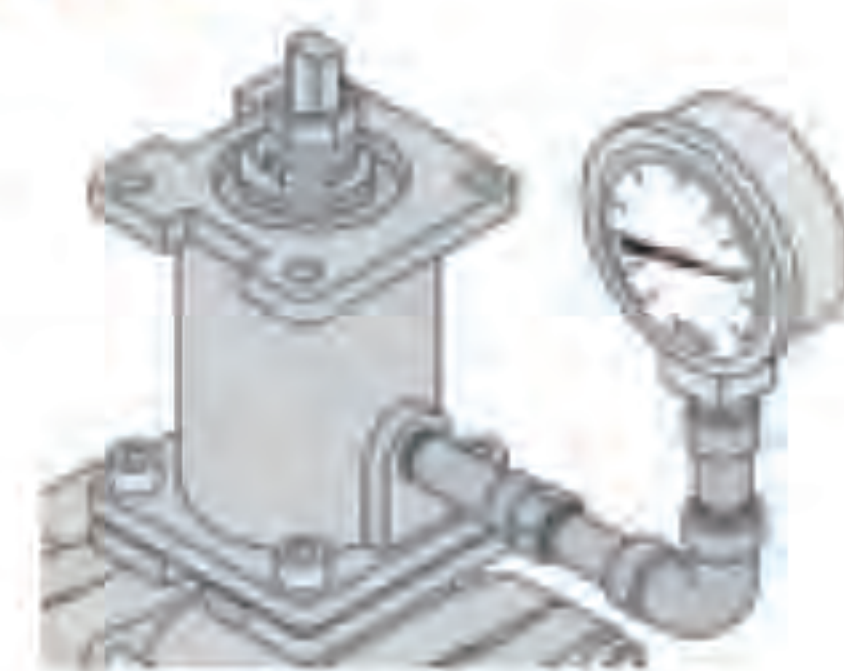
Flow-Tek的MCU包括可现场装载的环形垫圈阀杆密封，活动加载式阀杆密封，碟形垫片能自动补偿温度以及压力的起伏变化，保持了密封性，从而延长了产品寿命。多重RPTEE材料V型阀杆填料提供了第二道良好的阀杆密封。RPTEE垫圈阻挡了执行机构和阀门间的泄漏。

加高的MCU在高温环境下应用良好。MCU也能理想地应用于低温环境中。顶盘结构和阀杆槽符合Flow-Tek的安全标准裁，可简单配置手柄或执行机构。阀门处于压力环境下仍可进行安装和维护操作。

安装的监控连接处的装置可以进行压力度量或感应以及早发现泄漏。MCU同样也可以与止回阀搭配使用，成为第三道密封或者应用于紧急关闭。

MCU同样可以外接一根管道提供超过阀门限度的正向压力。这样可以防止任何可能的阀门阀杆内部物质泄漏到空气中。

一个可供选择的第二孔径可以将监控器、止回阀或压力转移管道组合在一起。



尺 寸

单 位	A	C	G	H	K	L	M	øP	U UNC	W
MCU-1	1.97 50	2.32 59	1.17 29.7	1.17 29.7	0.24 6	0.54 14	0.25 6.4	0.38 9.5	#10-24	1/8" NPT
MCU-2	2.91 74	3.25 82.5	1.39 35.4	1.39 35.4	0.35 9	0.72 18	0.32 8	0.437 11.1	1/4"-20	1/4" NPT
MCU-3	2.91 74	3.35 85	1.95 49.5	1.95 49.5	0.43 11	0.9 23	0.38 9.5	0.625 15.9	5/16"-18	1/4" NPT
MCU-3T Triad Only	3.07 78	3.60 91.5	1.95 49.5	1.95 49.5	.61 15.5	1.10 28	0.47 12	0.625 19	5/16"-18	1/4" NPT
MCU-4	4.53 115	6.06 154	3.54 90	1.87 47.6	1.75 44	3.05 77	0.67 17	1.1 28	1/2"-13	1/4" NPT
MCU-5	7.22 183	8.87 225	3.38 85.7	3.38 85.7	1.65 42	3.61 91	1.02 26	1.71 43.5	1/2"-13	1/4" NPT

阀门尺寸选择

单 位	3片式		7000/8000 S85*	F15/ F30	RF15	S7000
	SP	FP				
MCU-1	3/4-1 20-25	1/2-3/4 15-20	1/4-3/4 6-20	1/2-3/4 15-20	—	1/2-1 15-25
MCU-2	—	—	1-1 1/4 25-32	1 25	—	1 1/2 40
MCU-3	1 1/4-1 1/2 32-40	1-1 1/4 25-32	1 1/2-2 40-50	1 1/2-2 40-50	2 50	2 50
MCU-3T Triad Only	2-2 1/2 50-65	1 1/2-2 40-50	—	—	—	—
MCU-4	—	3 75	3-4 75-100	2 1/2-4 65-100	3-6 75-150	3-4 75-100
MCU-5	—	4 100	6-8 150-200	6-8 150-200	8-10 200-250	—

* 1/4"和3/8"不提供S85。请向工厂咨询应用于2-1/2"7000/8000及2-1/2", 3"的S85MCU的尺寸。

部件和材料

序号	描述	材 料	数量
1	阀体	A351 Gr CF8M	1
2	阀杆	SS316	1
3	保护垫圈	PEEK	1
4	弹簧垫圈	50/50	2
5	压盖螺帽	SS304	1
6	碟形垫片	SS301	2
7	锁定垫片	SS304	1
8	填料压环套	SS301	2
9	填料保护	PEEK	1
10	阀杆填料	RPTFE	3
11	垫圈	RPTFE	1



Flow-Tek®

A Subsidiary of BRAY INTERNATIONAL, Inc.

博雷(中国)控制系统有限公司
中国总部地址: 杭州市萧山经济开发区高新六路98号
电话: 0571-82852200 传真: 0571-82876186
邮编: 311231 公司网址: www.bray.com

本文中所有技术资料 and 推荐规范, 仅适合于一般的应用, 至于贵方的特殊要求及材料选择问题, 请咨询Flow-Tek公司的专家或厂家。我们保留对产品设计改进或产品更改恕不预先通知的权利。