

二片式法兰全通径金属硬密封浮动球阀 尺寸：1/2" - 8" ASME Class 150 & 300 等级



FLOW-TEK提供的金属硬密封浮动球阀，该产品采用了特殊的表面硬化处理，彻底解决了普通球阀在恶劣工况下易于磨损，频繁更换的难题。FLOW-TEK 研究开发的金属硬密封球阀，具有流体阻力小、流道通畅、启闭迅速、易于自动化控制等特点。

压力： F15/M: ASME Class 150

F30/M: ASME Class 300

阀体材质： 不锈钢

碳钢

根据不同要求，备有特种合金可以选择



特点

●采用先进的球体和阀座硬化技术



FLOW-TEK金属硬密封球阀的球体和阀座针对用户的不同使用工况和要求，可以采用多种先进的硬化技术，包括超音速喷涂、镍基喷焊、等离子堆焊、表面特殊硬化等，球体和阀座的表面硬度可以达到HRC42-68。密封面材料耐温可达450℃。

密封面材料还具有很好的耐摩擦、耐冲击等性能。FLOW-TEK金属硬密封球阀能够适用于绝大多数的苛刻工况条件。

●自洁功能

FLOW-TEK的阀座设计采用双刮刀结构，在阀门开关的同时实现球面刮削，阀门具有很好的“自洁”功能，从而保证球体和阀座密封副不被破坏。

●防止阀门在高温下的胀死

高温工况下由于热膨胀而容易引起球体与阀座的胀死，从而导致阀门的无法开启。FLOW-TEK金属硬密封球阀采用了板簧加载的密封机构，在高温下零件的热膨胀可以被板簧所吸收，故能够保证阀门在高温下不会被胀死，并能够灵活启闭。

●设置驱动装置安装平台

FLOW-TEK的球阀均采用了安装驱动装置的支架平台，通过驱动装置支架可以方便的安装蜗轮蜗杆传动装置、气动装置或电动装置。

●优异的密封性能

采用下游端密封的单向密封结构，灵活独特的球体研磨工艺，通过球体与研磨器具在空间不同方位的旋转，使球体表面达到极高的圆度和光洁度，阀门的密封性能完全达到或超过标准要求。

●防止阀杆飞出

阀杆采用防吹出结构设计，即使在阀腔异常升压以及填料压盖失效等极端情况下，也能保证阀杆不会被介质吹出。

●防止误操作

设置了带锁孔的90°开关定位片，根据需要可以加锁，防止误操作。阀杆头部安装手柄的部位采用扁形设计，当阀门开启时，手柄与管道平行，当阀门关闭时，手柄与管道垂直，能够确保阀门的开关指示不会发生错误。



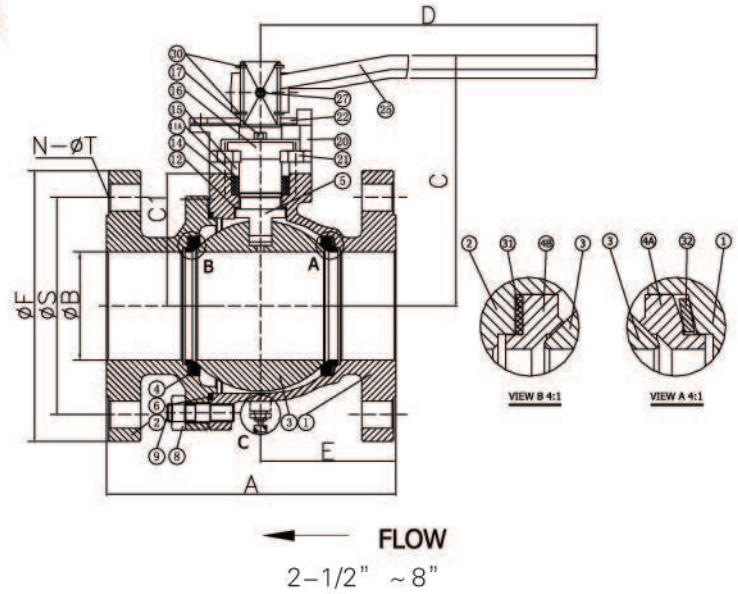
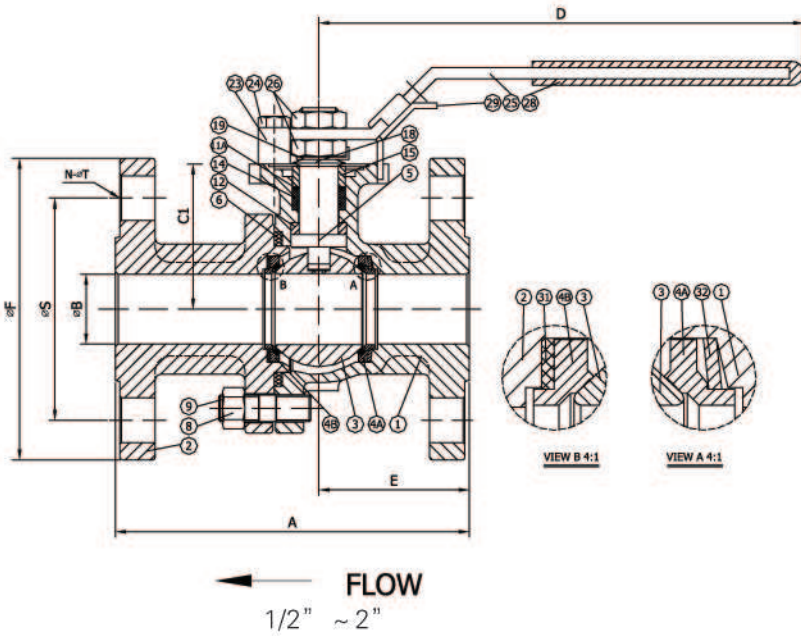
●完全的防火结构设计

阀门的密封面采用金属密封结构，填料采用柔性石墨，缠绕垫片采用不锈钢+柔性石墨结构。因此，阀门即使在火灾情况下也能确保可靠的密封。

●自然的防静电结构设计

金属硬密封球阀的阀体、阀座、球体等金属零件紧密接触，自然形成了静电通道。因此，金属硬密封球阀不需要设置专门的防静电装置。

技术数据



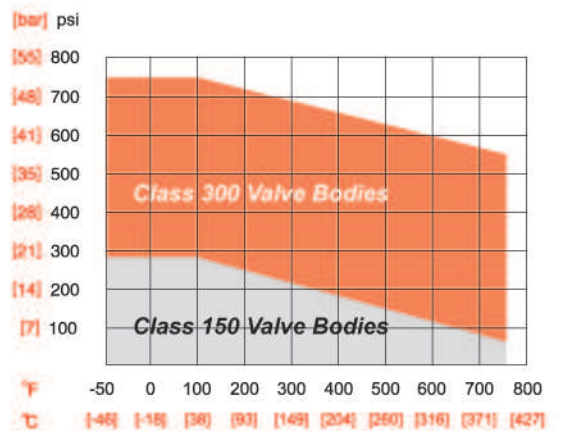
序号	部件名称	不锈钢	碳钢	数量
1	阀体	ASTM A351 Gr CF8M	ASTM A216 Gr WCB	1
2	阀盖	ASTM A351 Gr CF8M	ASTM A216 Gr WCB	1
3	球体	ASTM A351 Gr CF8M HC	ASTM A351 Gr CF8M HC	1
4A	上游阀座	ASTM A182 F316 HC	ASTM A182 F316 HC	1
4B	下游阀座	ASTM A182 F316 HC	ASTM A182 F316 HC	1
5	阀杆	ASTM A564 630(17-4PH)	ASTM A564 630(17-4PH)	1
6	阀体密封圈	石墨不锈钢丝缠绕垫圈 (316SS/石墨)	石墨不锈钢丝缠绕垫圈 (316SS/石墨)	1
8	阀体螺母	ASTM A194 Gr 8	ASTM A194 Gr 2H	*
9	阀体双头螺栓	ASTM A193 B8	ASTM A193 B7	*
11A	填料保护环	PEEK	PEEK	1
12	止推垫圈	NITRONIC 60	NITRONIC 60	1
14	阀杆填料	石墨	石墨	1
15	填料压环	ASTM A167 Type 304	ASTM A167 Type 304	1
16	填料压盖	ASTM A351 Gr CF8M	ASTM A216 Gr WCB	1
17	压盖螺栓	SS304	碳钢镀锌	2
18	碟型弹簧	SS301	SS301	2
19	锁定垫片	SS304	SS304	1
20	限位支架	CF8	WCB	1
21	支架螺栓	SS304	碳钢镀锌	1
22	行程限位板	SS304	碳钢镀锌	1
23	行程限位套	ASTM A167 Type 304	ASTM A167 Type 304	1
24	行程限位螺栓	SS304	SS304	1
25	手柄	SS304/球墨铸铁	SS304/球墨铸铁	1
26	锁定螺母	ASTM A167 Type 304	ASTM A167 Type 304	1
27	手柄螺钉	碳钢	碳钢	1
28	手柄保护套	乙烯树脂 (50mm)	乙烯树脂 (50mm)	1
29	锁定扳扣	SS304	SS304	1
30	卡环	碳钢镀镍	碳钢镀镍	1
31	阀座密封垫	石墨	石墨	1
32	板弹簧	X-750	X-750	1

*数量根据阀门尺寸而定

Flow-Tek 提供球体, 阀座, 阀体密封圈, 阀座密封垫, 阀杆填料和填料保护垫的备件。这些配件作为一个维修配套件。

设计制造按ASME B16.34的规定;
检验和试验按API598和ANSI/FCI 7 0-2的规定
法兰尺寸按ASME B16.5的规定;
结构长度按ASME B16.10的规定;
阀门压力-温度基准按ASME B16.34的规定。

温度/压力



注意:

型号: F15/M - 150 等级

尺寸 mm	A	øB	C	C1	D	E	øF	N	øS	øT	Cv	扭矩* Nm	重量 Kg
1/2 15	4.25 108.0	0.59 15.0	2.60 66.0	1.54 39.0	6.50 165.0	1.79 45.5	3.50 89.9	4	2.38 60.5	0.62 15.8	32 28	180 20.3	4 1.5
3/4 20	4.62 117.0	0.79 20.0	2.91 73.9	1.67 42.4	6.50 165.0	2.01 51.0	3.88 98.6	4	2.75 69.9	0.62 15.8	60 52	280 31.8	5 2.2
1 25	5.00 127.0	0.98 24.9	3.43 87.0	2.05 52.0	7.87 199.9	2.13 54.0	4.25 108.0	4	3.12 79.0	0.62 15.8	105 91	400 45.2	7.2 3.3
1-1/2 40	6.50 165.0	1.49 37.9	4.23 107.0	2.60 66.0	9.84 249.9	2.76 70.0	5.00 127.0	4	3.88 98.6	0.62 15.8	275 238	550 62.1	14 6.3
2 50	7.00 177.8	1.97 50.0	4.53 115.0	2.95 74.9	10.43 264.9	3.07 78.0	6.00 152.0	4	4.75 120.7	0.75 19.0	500 433	740 83.6	20.5 9.2
2-1/2 65	7.50 190.5	2.56 65.0	6.22 158.0	3.39 86.0	15.35 389.9	3.08 78.0	7.00 177.8	4	5.50 139.7	0.75 19.0	780 675	1770 200	36 16
3 80	8.00 203.0	2.99 76.0	6.54 166.0	3.66 93.0	15.35 389.9	3.74 95.0	7.50 190.5	4	6.00 152.0	0.75 19.0	1,150 995	3120 352.5	46.3 21
4 100	9.00 228.6	3.99 101.0	7.20 182.9	4.39 111.5	15.35 389.9	4.47 113.5	9.00 228.6	8	7.50 190.5	0.75 19.0	2,100 1,817	4464 504.4	66 30
6 150	15.50 393.7	5.98 151.9	11.22 284.9	7.17 182.0	15.35 389.9	7.62 193.8	11.00 279.0	8	9.50 241.0	0.88 22.0	5,000 4,325	11880 1342.4	157 72
8 200	18.00 457.0	7.87 199.9	12.72 323.0	7.60 193.0	38.98 990.0	8.35 212.0	13.50 342.9	8	11.75 298.5	0.88 22.0	9,600 8,304	29484 3337.7	298 135

法兰面连接: ASME B 16.10 加长系列

* 扭矩: 此为介质为水全压力情况下的扭矩。

其它工况扭矩安全系数请查阅技术文件1005。

型号: F30/M - 300 等级

尺寸 mm	A	øB	C	C1	D	E	øF	N	øS	øT	Cv	扭矩* Nm	重量 Kg
1/2 15	5.50 139.7	0.59 15.0	2.60 66.0	1.57 39.9	6.50 165.0	2.44 62.0	3.75 95.0	4	2.62 66.6	0.62 15.8	32 28	260 29.4	5 2.3
3/4 20	6.00 152.0	0.79 20.0	2.91 73.9	1.67 42.0	6.50 165.0	2.72 69.0	4.62 117.0	4	3.25 82.8	0.75 19.0	60 52	380 42.9	7 3.2
1 25	6.50 165.0	0.98 24.9	3.43 87.0	2.05 52.0	7.87 199.9	2.91 73.9	4.88 124.0	4	3.50 89.9	0.75 19.0	105 91	570 64.4	10 4.5
1-1/2 40	7.50 190.5	1.49 37.9	4.23 107.0	2.60 66.0	9.84 249.9	3.27 83.0	6.12 155.5	4	4.50 114.0	0.88 22.0	275 235	790 89.3	19 8.6
2 50	8.50 215.9	1.97 50.0	4.53 115.0	2.95 74.9	10.43 264.9	3.94 100.0	6.50 165.0	8	5.00 127.0	0.75 19.0	500 433	1060 119.8	25 11
2-1/2 65	9.50 241.0	2.56 65.0	6.22 158.0	3.39 86.0	15.35 389.9	4.18 106.0	7.50 190.5	8	5.88 148.0	0.88 22.0	780 675	2345 265	44 20
3 80	11.12 282.5	2.99 76.0	6.54 166.0	3.72 94.5	15.35 389.9	5.57 141.5	8.25 209.6	8	6.62 168.0	0.88 22.0	1,150 995	5244 592.6	61 27.7
4 100	12.00 304.8	3.99 101.0	7.20 182.9	4.35 110.0	15.35 389.9	5.96 151.0	10.00 254.0	8	7.88 200.0	0.88 22.0	2,100 1,817	8712 984.5	96 44
6 150	15.88 403.0	5.98 151.9	11.22 285.0	7.19 182.6	38.98 990.0	7.60 193.0	12.50 317.5	12	10.62 269.8	0.88 22.0	5,000 4,325	23460 2651	243 110
8 200	19.75 501.7	7.87 199.9	12.72 323.0	8.64 219.0	38.98 990.0	9.33 237.0	15.00 381.0	12	13.00 330.0	1.00 25.0	9,600 8,304	65052 7392.8	430 193

安装平台尺寸

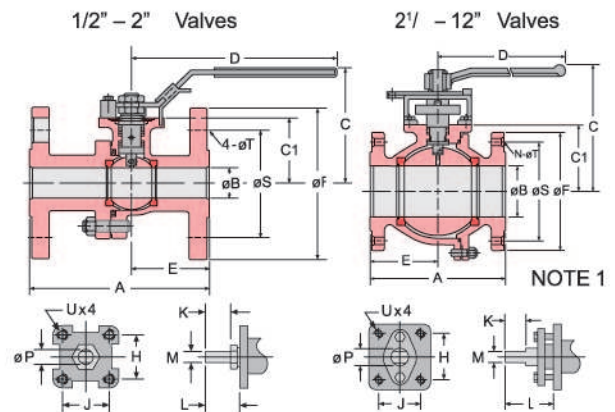
尺寸 mm	H	J	FO	BC DIA.	K	L	M	øP	U UNC
1/2 15	1.17 29.7	1.17 29.7	F04	1.65 41.9	0.31 7.9	0.61 15.5	0.25 6.0	0.37 9.4	#10-24
3/4 20	1.17 29.7	1.17 29.7	F04	1.65 41.9	0.31 7.9	0.61 15.5	0.25 6.0	0.37 9.4	#10-24
1 25	1.39 35.0	1.39 35.0	F05	1.97 50.0	0.43 10.9	0.82 20.8	0.31 7.9	0.43 10.9	1/4-20
1-1/2 40	1.95 49.5	1.95 49.5	F07	2.76 70.0	0.55 14.0	0.95 24.0	0.37 9.0	0.62 15.8	5/16-18
2 50	1.95 49.5	1.95 49.5	F07	2.76 70.0	0.55 14.0	0.95 24.0	0.37 9.0	0.62 15.8	5/16-18
2-1/2-4 65-100	3.54 89.9	1.87 47.5	F10	—	1.75 44.5	3.10 78.7	0.67 17.0	1.10 27.9	1/2-13
6 150	3.37 85.6	3.37 85.6	F12	4.77 121.0	1.61 40.9	3.58 90.9	1.02 25.9	1.71 43.0	1/2-13
8' 200	3.37 85.6	3.37 85.6	F12	4.77 121.0	2.13 ¹ 54.0	3.58 ¹ 90.9	1.02 25.9	1.71 43.0	1/2-13

备注: FLOW-TEK硬密封球阀采用球后阀座密封结构。为单向密封结构。并在阀体上标有流向, 需要按照流向的方向安装阀门, 密封等级达到ANSI B16.104规定的V级要求。

¹ F30系列200mm: K=40.996, L=97.993

注1: F30/M系列150mm,200mm阀门有球托

注2: 65mm,80mm&100mm阀杆提供符合NAMUR开关箱安装槽口。



Flow-Tek

A Subsidiary of BRAY INTERNATIONAL, Inc.

博雷(中国)控制系统有限公司
中国总部地址: 杭州市萧山经济开发区高新六路98号
电话: 0571-82852200 传真: 0571-82876186
邮编: 311231 公司网址: www.bray.com

本文中所有技术资料 and 推荐规范, 仅适合于一般的应用, 至于贵方的特殊要求及材料选择问题, 请咨询 Flow-Tek 公司的专家或厂家。我们保留对产品改进或产品更改恕不预先通知的权利。